

CX12 S2 800X520 PLUS

SMALL SIZE, GREAT MANOEUVRABILITY



CX12

The CX12 electric pallet truck is suitable for carrying loads on smooth or paved surfaces. Its small size and turning radius make it the ideal tool to work with in confined spaces, such as lorries or narrow aisles.



MANOEUVRABILITY

Thanks to the B1 width, which is equal to the fork gauge, and the L2 measurement of 360 mm, the CX12 electric pallet truck is the ideal tool for the handling of pallets on lorries, in supermarket aisles and any application where space is limited. This machine is the best configuration in its category thanks to the frame width, in-service weight and turning radius, thus guaranteeing great manoeuvrability and compactness.



STEERING WHEEL AND CONTROLS

- Ergonomic tiller
- Luminous indicator for battery state control.
- Butterfly valves for traction control.
- Safety pushbutton with warning buzzer.
- Forks way up/down control positioned on both sides of the handle (only on CX14).
- Hour counter in the Plus and Gel versions (only on CX14).
- “Tortoise” pushbutton for slow motion, which allows for the carrying out of operations with the tiller in vertical position.



ROLLERS

Standard configuration provided with single polyurethane rollers. Available tandem rollers as optional.



Descriere

1.1 Producător			LIFTER
Stivuitoar			ELECTRICĂ
1.3 Comandă			ELECTRICĂ
1.4 Poziție operare			Pedestru
1.5 Capacitate maximă	Q	Kg	1200
1.6 Distanța la centrul de aplicare al sarcinii	c	mm	400
1.8 Sarcina de la osie la capătul furcilor	x	mm	536
1.9 Ampatament	y	mm	769

Greutăți

2.1 Greutate de operare (acumulator inclus)		Kg	160
2.2 Sarcină osie, încărcare pe spate		Kg	1017
2.2 Sarcină osie, încărcare pe față		Kg	343
2.3 Sarcină osie, liber față		Kg	131
2.3 Sarcină osie, liber spate		Kg	29

Cauciucuri/Șasiuri

3.1 Cauciucuri: roți direcție			CAUCIUC
3.1 Cauciucuri: roți stabilizatoare - Față			POLY.I.
3.1 Cauciucuri: transportoare cu role			NYLON
3.2 Mărime cauciuc: roți direcție - Lățime		mm	50
3.2 Mărime cauciuc: roți direcție - Diametru		mm	186
3.3 Mărime cauciuc: transportoare cu role - Diametru		mm	82
3.3 Mărime cauciuc: transportoare cu role - Lățime		mm	82
3.4 Mărime cauciuc: roți stabilizatoare față - Diametru		mm	75
3.4 Mărime cauciuc: roți stabilizatoare față - Lățime		mm	32
3.5 Dimensiune cauciuc: roti spate		nr	2
3.5 Dimensiune cauciuc: roti fata		nr	1x
3.6 Ecartament, față		b10 mm	369
3.7 Ecartament, spate		b11 mm	371

Dimensiuni

4.4 Înălțime stivuitoar		h3 mm	115
4.9 Height of tiller in drive position min		h14 mm	885
4.9 Înălțime manetă în poziția de deplasare, max		h14 mm	1345
4.15 Înălțime, coborât		h13 mm	85
4.19 Lungime globală		l1 mm	1160
4.20 Distanța până la suprafața frontală a furcilor		l2 mm	360
4.21 Lățime globală		b1 mm	520
4.22 Dimensiuni furcă - grosime		s mm	55
4.22 Dimensiuni furcă - Lățime		e mm	150
4.22 Dimensiuni furcă - Lungime		l mm	800
4.25 Distanța între furci		b5 mm	520
4.32 Gardă la sol și mijloc ampatament		m2 mm	30
4.34 Lățime culoar		Ast mm	1382
4.35 Rază de virare		Wa mm	918

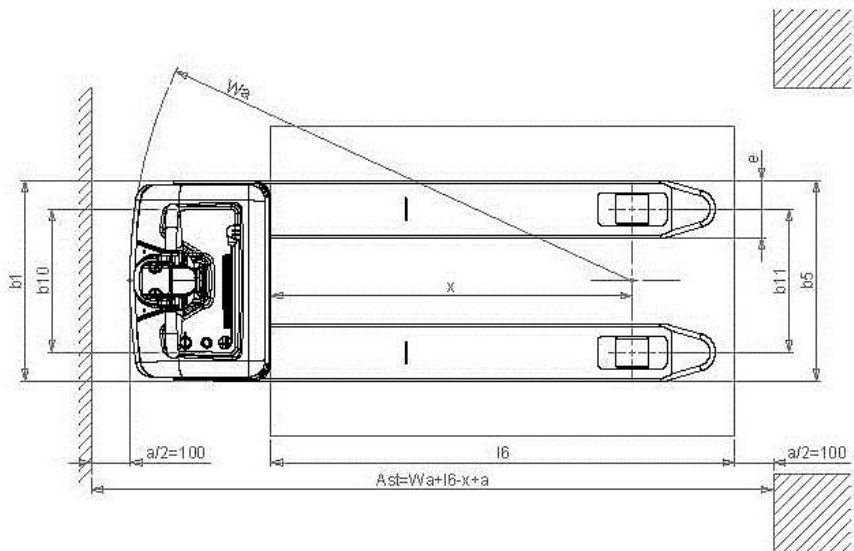
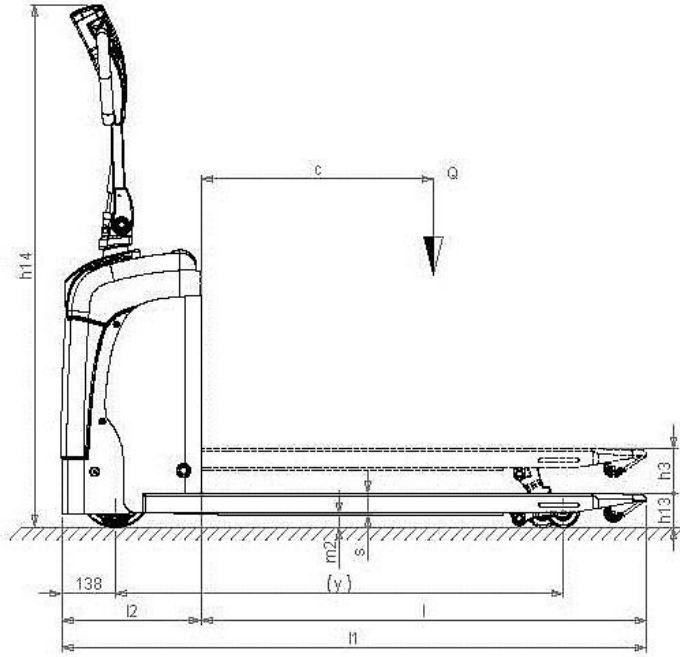
Performante

5.1 Viteză de deplasare cu incarcare	Km/h	4.3
5.1 Viteză de deplasare fără incarcare	Km/h	4.8
5.10 Frână de serviciu		REVERSE CURRENT BRAKING

Motoare electrice

6.6 Consum de energie în ciclu VDI	kWh/h	0.28
8.4 Nivel sonor la nivelul urechii șoferului	dB(A)	67

*Integrated battery and battery charger



The information is aligned with the Data file at the time of download. Printed on 24/02/2020 (ID 4624)

©2019 | PR INDUSTRIAL s.r.l. | All rights reserved | Image shown may not reflect actual package. Specifications subject to change without notice

